

swemed

SJUKHUSVAGNAR



2019



FUNKTIONELLA OCH MER BAKTERIERESISTENTA

LÄTT I VIKT OCH LÄTT ATT MANÖVRERA

Lådorna är lätta att byta. Finns i flera olika färger och storlekar

HÅLLBAR

Tillverkad med högkvalitetsmaterial

FLEXIBILITET

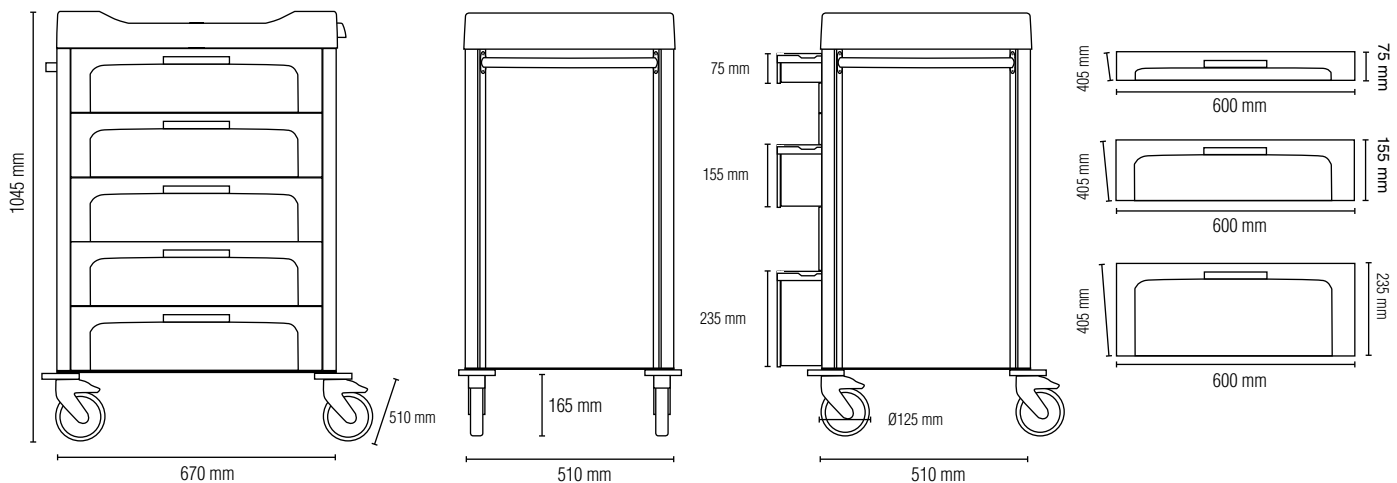
Det finns möjlighet att specialbeställa vagnarna efter specifika behov

ENKEL ATT RENGÖRA

De senaste designförbättringarna har gjort det enklare att rengöra och desinficera vagnarna



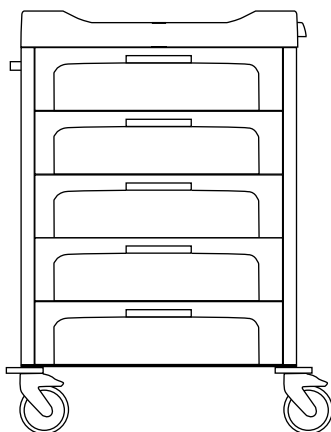
Enkel montering
utan verktyg



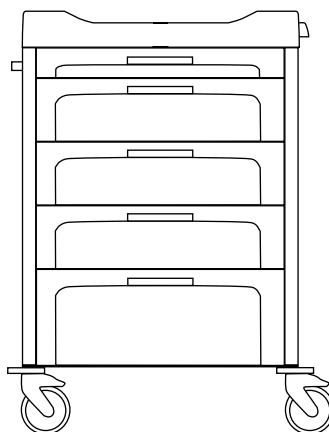
Artikelnr Mått (mm)

F-DNOV-050	1045 x 670 x 510
F-DNOV-131	1045 x 670 x 510
F-DNOV-103	1045 x 670 x 510
F-DNOV-212	1045 x 670 x 510
F-DNOV-240	1045 x 670 x 510
F-DNOV-321	1045 x 670 x 510
F-DNOV-430	1045 x 670 x 510

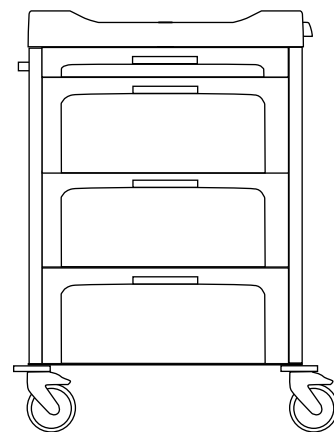
F-DNOV-050



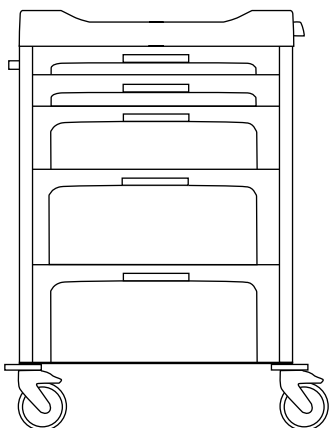
F-DNOV-131



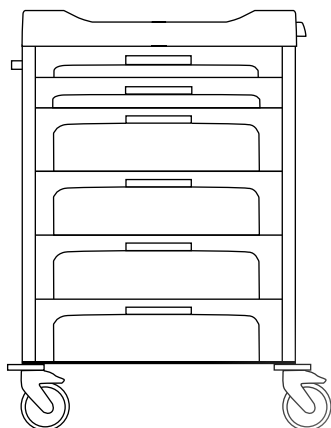
F-DNOV-103



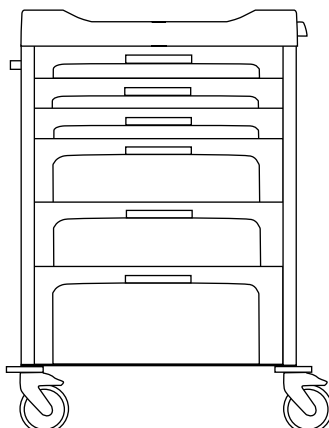
F-DNOV-212



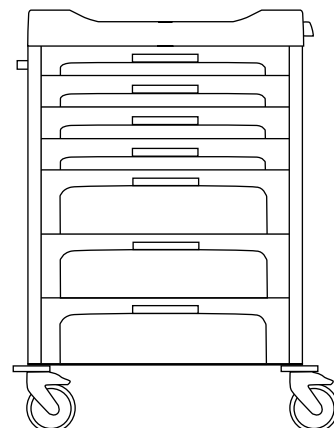
F-DNOV-240



F-DNOV-321



F-DNOV-430



F-DNOV-050



5 Lådor
5 x 155 mm

F-DNOV-131



5 Lådor
1 x 75 mm, 3 x 155 mm, 1 x 235 mm

F-DNOV-103



4 Lådor
1 x 75 mm, 3 x 235 mm

F-DNOV-212



5 Lådor
2 x 75 mm, 1 x 155 mm, 2 x 235 mm

F-DNOV-240



6 Lådor
2 x 75 mm, 4 x 155 mm

F-DNOV-321



6 Lådor
3 x 75 mm, 2 x 155 mm, 1 x 235 mm

SPECIFIKATIONER

MATERIAL

Tillbehörspåren: Anodiserad aluminium

Bas: HPL

Sidor: Fiberplast

Lådor: ABS

Lådräls: Stål

HJUL

4 Manner-hjul

Ø 125mm

2 med lås

(Tillval: riktade hjul, antistatiska eller special)



F-DNOV-430



7 Lådor
4 x 75 mm, 3 x 155 mm

ANESTESIVAGN

swemed

Designad för att ge snabb och enkel tillgång till mediciner och andra tillbehör som behövs

F-NACC-01



Räls för tillbehör
465 x 10 x 250 mm

F-NACC-03



Papperskorg i
plast

F-NACC-04



Hållare för
engångshandskar

F-NACC-05



Hållare för
uppsamlingskärl

F-NACC-11



Räls för tillbehör
665 x 10 x 250 mm

F-NACC-12



Droppställ
med 2 krokar
i rostfritt stål

X-BOX-5



Lutande behållaren
X-BOX-5
600 x 133 x 165 mm



BEHANDLINGSVAGN

Förenklar vårdpersonalens arbete med stora utrymmen

F-NACC-01



Räls för tillbehör
465 x 10 x 250
mm

F-NACC-03



Papperskorg i plast

F-NACC-09



Universal korg

F-NACC-14



Hållare för 3 st
engångshandskar

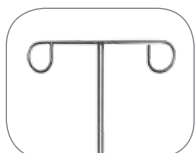


AKUTVAGN



Akutvagn som är lätt i vikt och lätt att manövrera. Innehåller de mest nödvändiga tillbehören för akuta fall.

F-NACC-12



Droppställ
med 2 krokar
i rostfritt stål

F-ACC-17



Plombering

F-NACC-18



Roterbar hylla för
defibrillatorer

F-NACC-20



Hjärtbräda med
hållare

F-NACC-41



Syrgasbehållare



EXEMPEL PÅ ANDRA KONFIGURATIONER



LÅDOR



Lådor i ABS-plast



F-BJNOV-075
600 x 405 x 75 mm



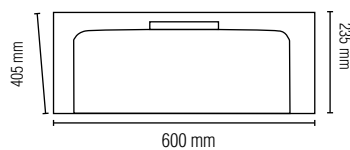
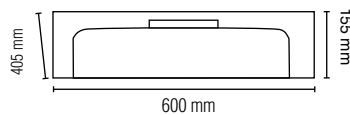
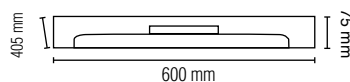
F-BJNOV-155
600 x 405 x 155 mm



F-BJNOV-235
600 x 405 x 235 mm



LÅDSTORLEKAR



FÄRGER



Röd



Grå



Blå

LÅDSTORLEKAR



4 LÅDOR 75 mm



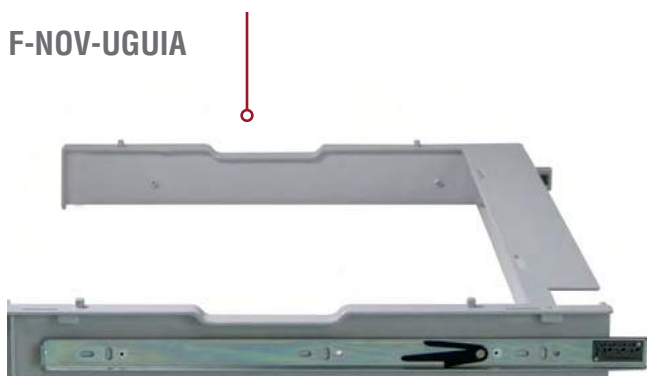
2 LÅDOR 155 mm



1 LÅDA 235 mm

LÅDSYSTEM I ABS-PLAST

F-NOV-UGUIA



ETIKETT FRAM PÅ LÅDORNA

F-NACC-45
160 x 20 mm



TELESKOPISKA RÄLS

X-GUIAT-450

LÅDINREDNING



Gråa inredningsdelar i styrenplast (PS)

F-DVNOV-4007

346 x 68 mm



F-DVNOV-4015

346 x 146 mm



F-DVNOV-4022

346 x 223 mm



F-DVNOV-6007

542 x 68 mm



F-DVNOV-6015

542 x 146 mm

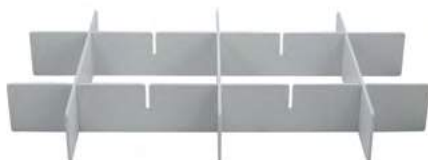


F-DVNOV-6022

542 x 223 mm



INREDNINGSKIT



Kit för lådor som är 75 mm höga



Kit för lådor som är 155 mm höga



Kit för lådor som är 235 mm höga

TILTADE-BEHÅLLAREN

X-BOX-3

600 x 196 x 241mm



3 lådor

X-BOX-4

600 x 168 x 206 mm



4 lådor

X-BOX-5

600 x 133 x 165 mm



5 lådor

X-BOX-6

600 x 92 x 114 mm



6 lådor

X-BOX-9

600 x 63 x 84 mm

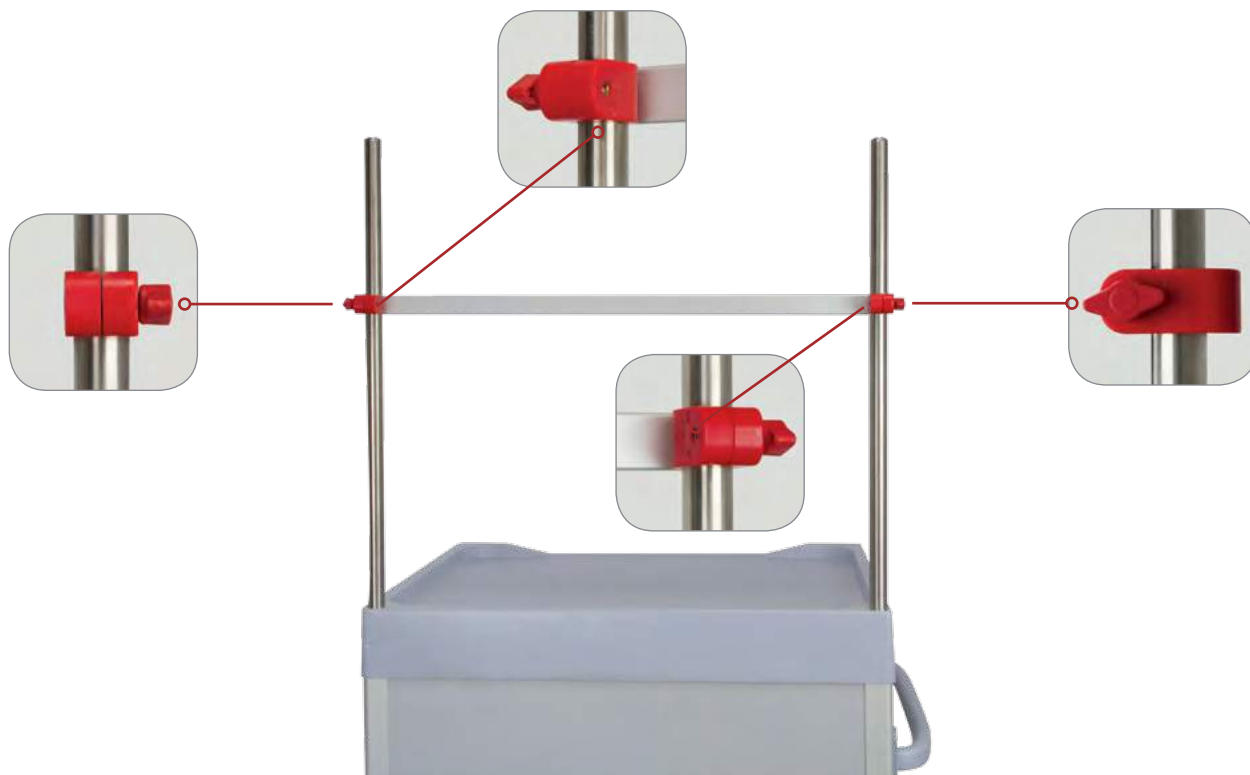


9 lådor

TILLBEHÖRSRÄLS



F-NACC-01T - Kan justeras i höjd enkelt utan verktyg



TILLBEHÖR

swemed

F-NACC-01



Räls för tillbehör
465 x 10 x 250 mm

F-NACC-02



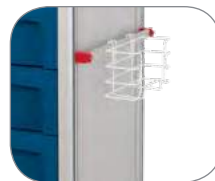
Handtag i ABS

F-NACC-03



Papperskorg i
plast

F-NACC-04



Hållare för
engångshandskar

F-NACC-05



Hållare för
uppsamlingskärl

F-ACC-06-HS



Digitalt lås

F-NACC-09



Universal korg

F-NACC10



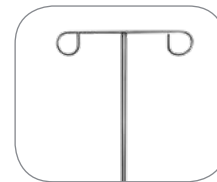
Hållare för laptop

F-NACC-11



Räls för tillbehör
665 x 10 x 250 mm

F-NACC-12



Droppställ
med 2 krokar
i rostfritt stål

F-NACC-12-D



Droppställ
med 4 krokar
i rostfritt stål

F-ACC-13



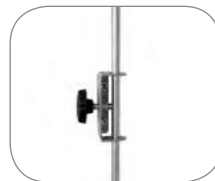
Lås med kod

F-NACC-14



Hållare för 3 st
engångshandskar

F-NACC-15



Tubhållare för
F-NACC-11 och
F-NACC-28

F-ACC-17



Plombering

F-NACC-18



Roterbar hylla för
defibrillatorer

F-NACC-20



Hjärnbräda
med
hållare

F-NACC-33



Papperskorg i metall

F-NACC-41



Syrgasbehållare

F-NACC-45



Etikett till låda

**F-DVNOV
4022/6022**



Inredning

F-NOV-MESA



Infällbar
bänkskiva

LÅS

NYCKELLÅS

F-ACC-35NOV



ELEKTRONISKT LÅS

F-ACC-06-HS



PLOMBERING

F-ACC-17

